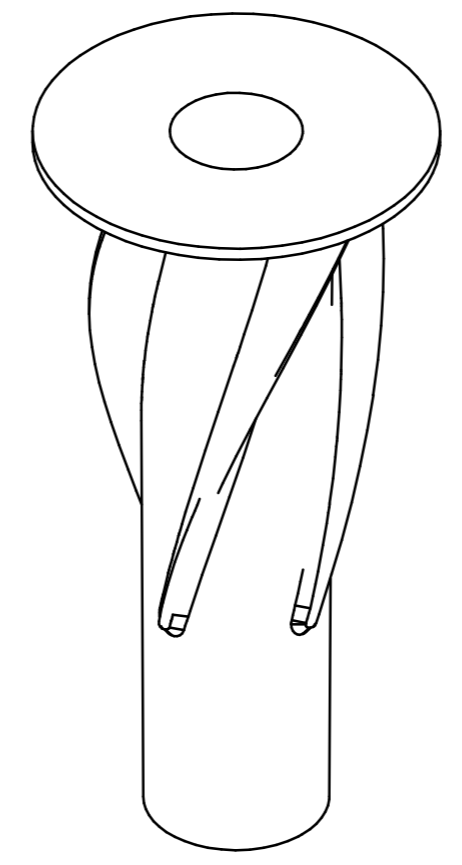
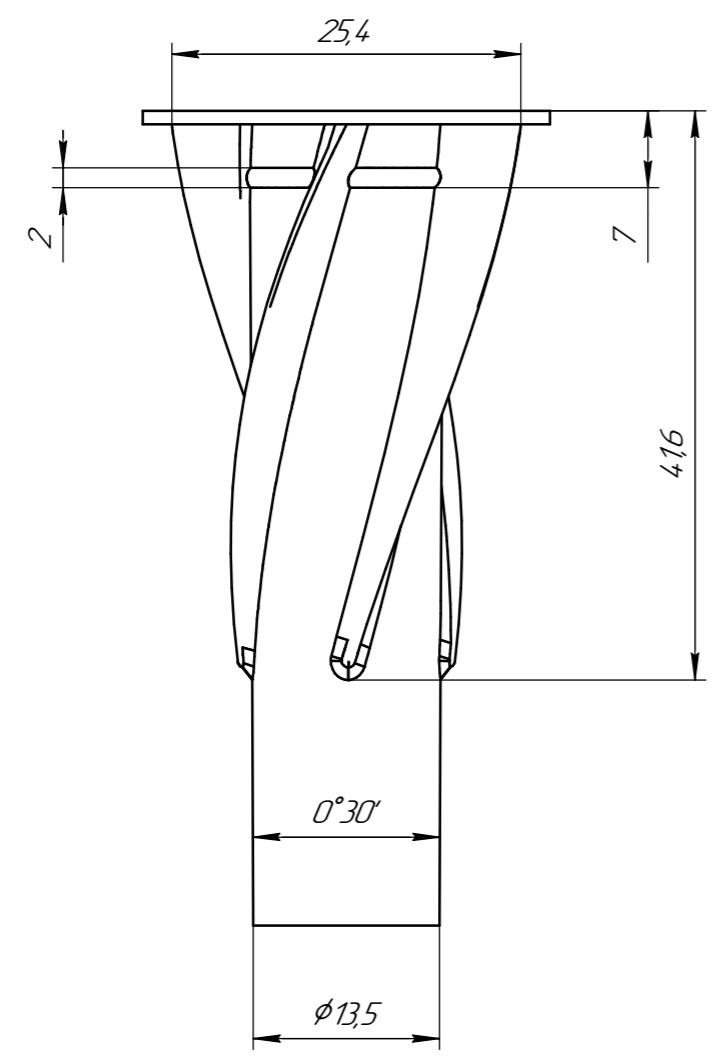
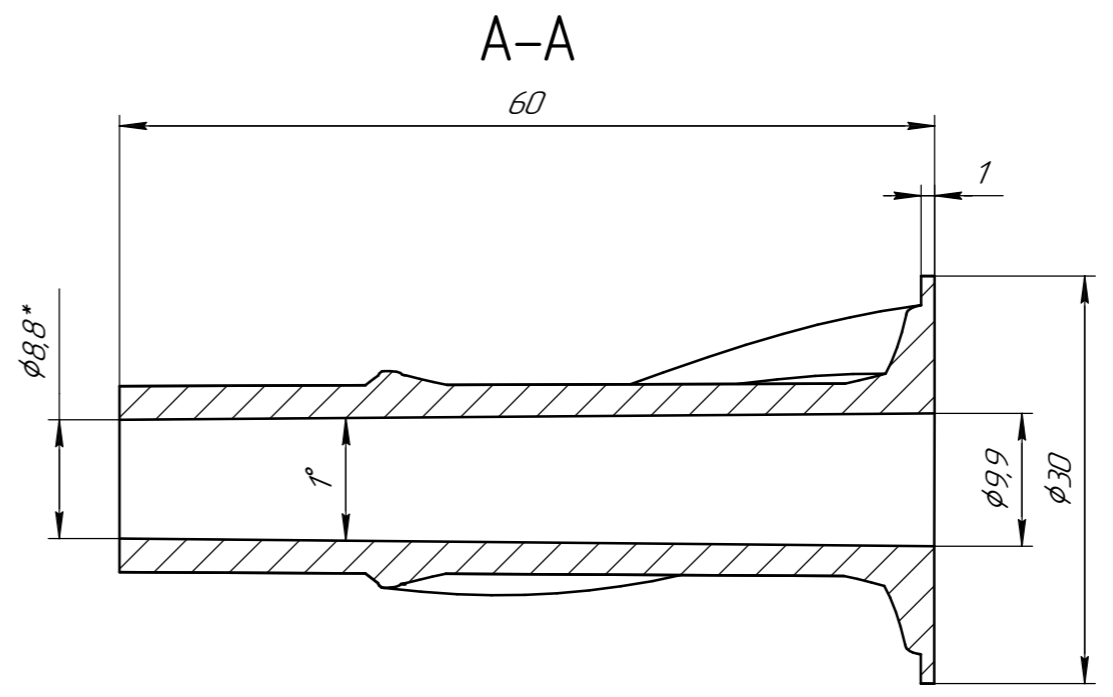
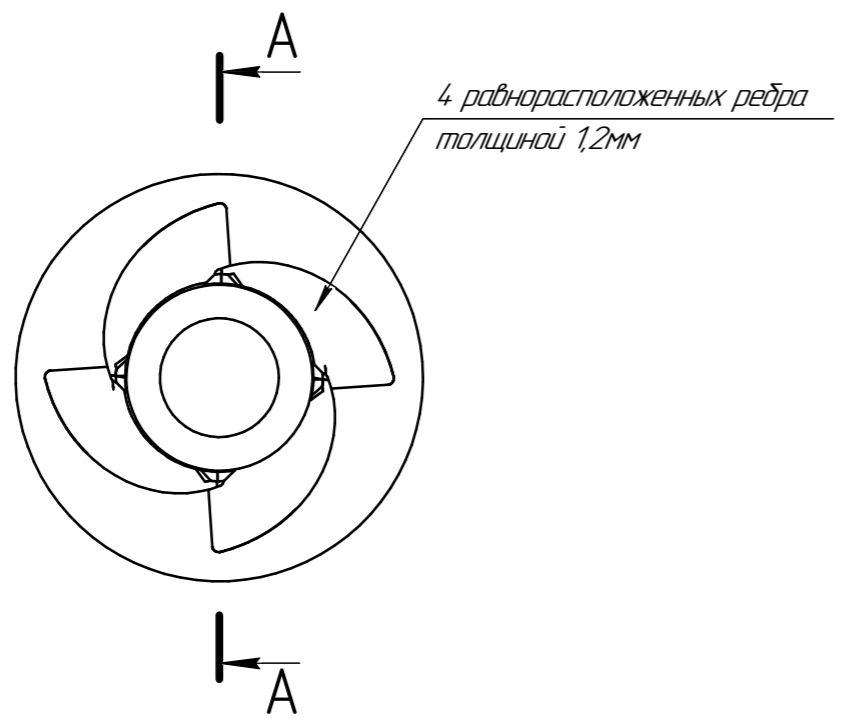


Инд. № подл. Подл. и дата. Взам. инв. № Инв. № дубл. Подл. и дата. Справ. № Справ. примен.



1 \*Размеры для справок.  
2. Неуказанные размеры - по файлу 3D модели.

Изм.	Лист	№ докум.	Подп.	Дата	Лит.	Масса	Масштаб
Разраб.							
Проб.							
Т.контр.					Лист	Листов	1
Н.контр.							
Утв.							

Втулка технологическая винтовая

Копирован Формат А2